



Muretult soe  
aastast 1923

**CTC EcoEI 1550**  
**CTC EcoEI 1800**



#### Mitmeotstarbeline elektrikatel

- Võimsus kuni 15 kW
- Energiasäästlik aastaringsest
- Kasutajasõbralik juhtpaneel
- Veeühendus ülevalt
- Saadaval kahe kõrgusega (1800 ja 1550 mm)
- Integreeritud ja automaatjuhtimisega segamisventiil
- Varustatud pealevooluregulaatori ja -anduriga
- Sobilik koostöös CTC EcoAir-i või CTC EcoParti-ga

CTC EcoEI on paljude võimalustega elektrikatel võimsusega kuni 15 kW.

Seade on väikesemõduline, kõigest 600x619x1797/1547 mm, mistõttu on teda mugav paigaldada ka kõige väiksematesse kohtadesse.

Kõik toruühendused on viidud katla ülaossa.

Soojavee tootmine toimub kaheastmelise spiraalse torusoojusvahetiga (siuga) vastavalt tarbimisele, mis on parim lahendus

bakteri(legionella)vaba soojavee tootmisel.

Seade on varustatud kasutajasõbraliku programmeeritava automaatikaga, mis annab võimaluse seadme tööparameetreid lihtsalt reguleerida ja hetkeväärtusi jälgida.

Kui kasutada CTC EcoEI koos soojuspumbaga, siis on tarbevee tootmist võimalik suurendada programmi abil jooksvalt või teatud ajaks.

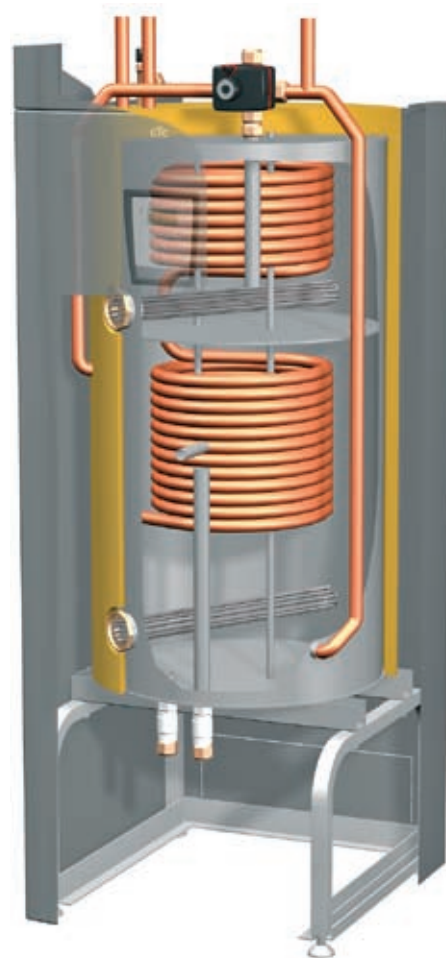
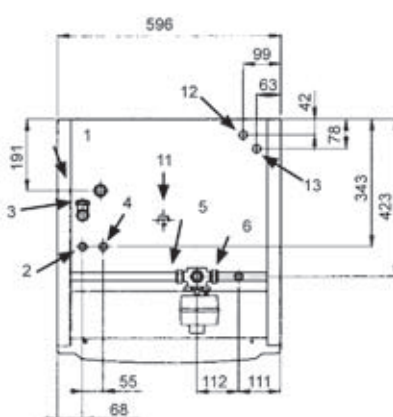
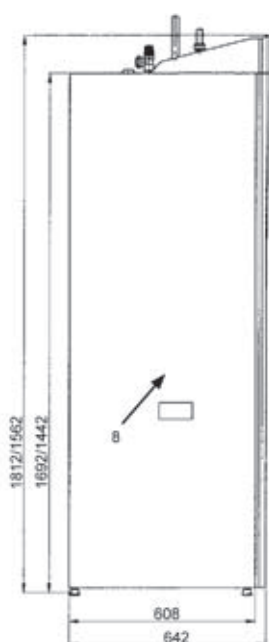
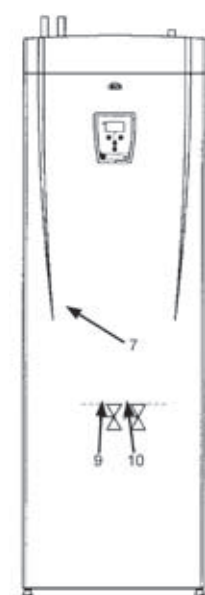
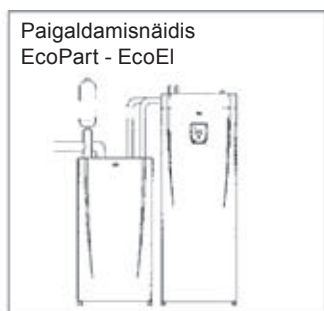
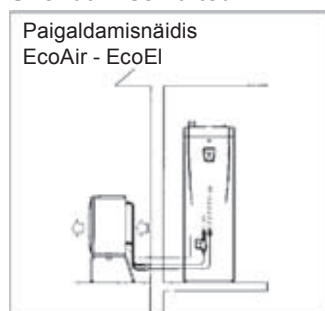
EcoEI tagab korraliku soojatootmise tänu sisemisele automatiseeritud segamisventiilile ning toa- ja välitemperatuuri anduritele.

Kui tulevikus on plaanis paigaldada soojuspump, siis CTC EcoEI on parim valik. Koos CTC EcoAir õhksoojuspumbaga moodustab CTC EcoEI õhk/vesi soojuspumba.

## Tehnilised andmed

	CTC EcoEI	CTC EcoAir Soojuspump			
Mudel	1800/1550	105	107	109	111
Mõõdud (mm)	600x624x1812/1547	1190x1280x407			
Kaal (kg)	170/155	100	105	135	140
Boileri maht (L)	223	-	-	-	-
Max tööõhk/temp (bar/°C)	2,5bar/100°C	-	-	-	-
Elektriühendus	400V 3-faasi/230V 1-faas				
Küttevõimsus, kW	9+6	-	-	-	-
Võimsusastmed, kW	1,5/aste	-	-	-	-
Sisemise rõhu kontroll	On	-	-	-	-
Õhuhulk m <sup>3</sup> /h	-	2400/2300	2400/2300	3000/2500	3000/2500
Korpus	Roostevaba teras/emaileeritud terasplaat/heliisolaator matt				

## Ühendamise näited



1. Paisuühendus Rp 3/4
2. Külma vee ühendus Ø22
3. Kondensaadi äravoolu kiirühendus Ø22
4. Sooja tarbevee ühendus Ø22
5. Radiaatorite pealevoolu kiirühendus Ø22
6. Radiaatoritest tagasivoolu ühendus Ø22
7. Elektriühendus (korpuse all)
8. Toru ava
9. Küttesüsteemi ja katla tühjendusventiil, soojuspumba pealevoolu ühendus Rp 3/4
10. Soojuspumba tagasivoolu ühendus Rp 3/4
11. Tõste kronstein Rp 3/4
12. Soojuspumba pealevoolu ühendus Ø22 (ainult CTC EcoEI 1550 korral)
13. Soojuspumba tagasivoolu ühendus Ø22 (ainult CTC EcoEL 1550 korral)



Tootja:

Box 309, Näsvägen  
341 26 Ljungby, Sweden



Maaletooja:

Puistee 71a, 51009 Tartu  
Telefon: 730 1500, faks: 730 1510  
www.hilaris.ee, www.ctcsoojus.ee

Edasimüüja: