



CTC EcoAir on valmistatud ühendamiseks nii olemasoleva kui ka uue küttesüsteemiga. Seade kasutab ära välisõhus leiduva soojuse, soojendades soojuspumba abil seadmes ringlevat vett, millega omakorda köetakse maja või toodetakse sooja vett.

CTC EcoAir-i on kerge paigaldada, sest pole vaja paigaldada maa-aluseid torustikke.

Seade paigaldatakse välisseina lähedale ning ühendatakse olemasoleva katla külge 22 mm vasktoruga.

Õhk/vesi soojuspump tagab suure kokkuhoiu talvistelt küttekuludelt. Koos CTC EcoEI elektrikatlaga töötab seade kõrge efektiivsusega kuni temperatuurini -15°C .

CTC EcoAir – CTC EcoEI

Need kaks seadet koos tagavad optimaalseima tulemuse maja kütmisel ja tarbevee tootmisel.

Kogu süsteemi juhtimine toimub mikroprotsessoritel põhineval juhtpaneeli CTC EcoLogic abil, mis on laialdaselt programmeeritav. See tagab mugavuse, suurema kasuteguri ja kokkuhoiu küttekuludelt.

Õhk/vesi soojuspump välitingimustesse

Sobib ühendamiseks olemasoleva küttesüsteemi ja katlaga või CTC EcoEI elektrikatlaga.

- Soojuspump kütmiseks ja soojavee tootmiseks
- CTC EcoEI ja CTC EcoLogic küttesüsteemiga ühendades tagab sooja tootmise kuni -15°C välistemperatuuril
- Lihtne paigaldada ja ühendada olemasolevasse keskküttesüsteemi
- Aastaringelt säästlik töörežiim
- Kõrge kasutegur
- Laialdased kasutusvõimalused
- „Sujuv“ käivitus (tänu integreeritud kompressorimootori käivitusvoolu vähendamissüsteemile)
- Suurepäraselt talvetingimustes töötav Scroll tüüpi kompressor
- Vaikne töötamisel

CTC EcoAir – olemasolev katlamaja

CTC EcoAir töötab koos edukalt ka olemasoleva gaasi/õli/pelleti vms katlaga. Seadme tööd juhitakse komplekti kuuluva te CTC EcoLogic juhtimisbloki ning välis- ja ruumitemperatuuranduritega.

CTC EcoAir tagab soojatootmise enamikel päevadel aastas. Ainult väga madalate temperatuuride korral on vaja lisasooja olemasolevalt katlalt.

CTC EcoAir ja EcoLogic on mugav lahendus ka väiksemate basseinide soojendamiseks ja suvemajade kütmiseks.

Tehnilised andmed

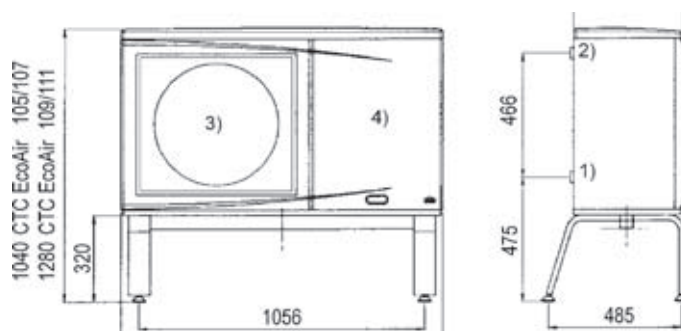
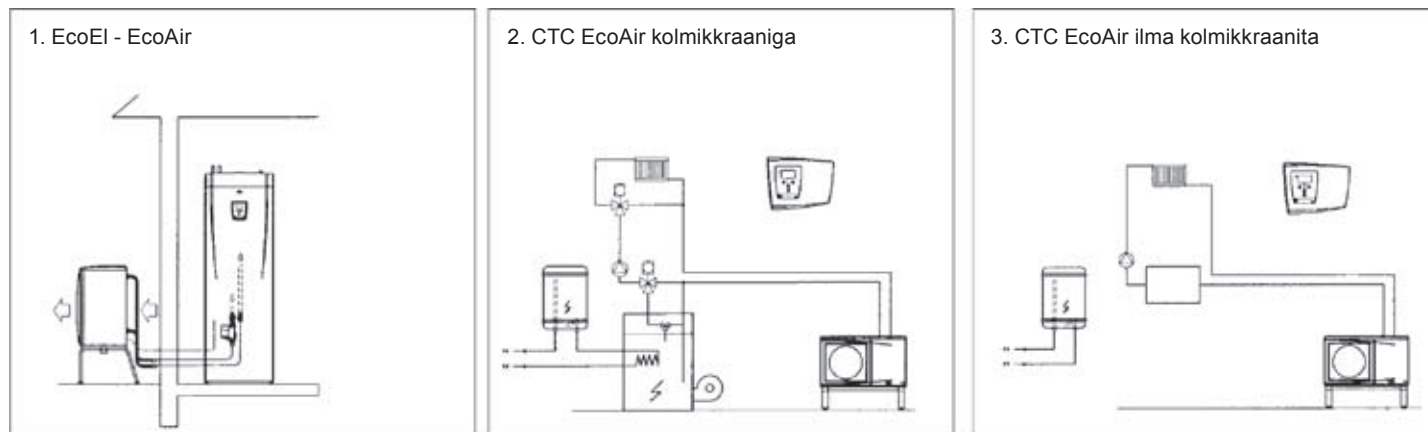
	CTC EcoEI (elektrikatel)	CTC EcoAir õhksoojuspump			
Mudel	1800/1550	105	107	109	111
Mõõdud, mm	600*624*1812/1562	1190x1040x407		1190x1280x407	
Kaal	170/155	100	105	135	140
Katla maht, l	223	-	-	-	-
Max tööõhk/temp, bar/°C	2,5bar/100C	-	-	-	-
Elektriühendus	400V 3-faasi/230V 1-faas, 50 Hz				
Küttevõimsus, kW	9+6	-	-	-	-
Võimsusaste, kW	1,5/aste	-	-	-	-
Sisemise rõhu kontroll	On	-	-	-	-
Väljastatav võimsus, kW (küttevesi +50° ja välistemperatuurid -10°/0°/+8°C)	-	3,6/4,8/5,7	4,9/6,1/7,1	5,7/7,4/8,6	6,6/8,3/9,8
Elektritarve, kW (küttevesi +50° ja välistemperatuurid -10°/0°/+8°C)	-	1,5/1,7/1,9	2,1/2,4/2,5	2,6/2,8/3,0	2,9/3,2/3,4
Soojustegur COP (küttevesi +50° ja välistemperatuurid -10°/0°/+8°C)	-	2,4/2,8/3	2,3/2,55/2,8	2,2/2,65/2,9	2,3/2,6/2,9
Soojustegur COP (küttevesi +35° ja välistemperatuur +2°C)	-	3,55	3,45	3,65	3,6
Kompressori tüüp	-	Scroll			
Ventilaatori elektritarve 2/1 aste, kW	-	0,12/0,1	0,12/0,1	0,14/0,12	0,14/0,12
Ventilaatori töörežiim (automaatselt muutuv)	-	2 astmeline			
Õhuhulk, m ³ /h	-	2400/2300	2400/2300	3000/2500	3000/2500
Müra ees, ventilaatori täiskiirusel 1 / 4 / 10 / 12 m kaugusel, dB	-	56 / 46 / 39 / 36		58 / 48 / 40 / 36	
Müra 45° nurga all, ventilaatori täiskiirusel 1 / 4 / 10 / 12 m kaugusel, dB	-	54 / 45 / 38 / 35		55 / 48 / 40 / 36	
Korpus	Roostevaba teras/emaaleeritud terasplaat/ heliisolaator matt				

Komplektus

CTC EcoLogic juhtpaneel	
Segamisventiilita	Segamisventiiliga
-	Ventiil
-	Möödavoolu ventiil
Välistemperatuuri andur	
Toatemperatuuri andur	
Vooluhulga andur	

- 1) Vee tagasivoolühendus sise Ø 1"
- 2) Vee pealevooluühendus sise Ø 1"
- 3) Ventilaator
- 4) Kompressor ja elektrikilp

Ühendamise näited



Tootja:

Box 309, Näsvägen
341 26 Ljungby, Sweden



Maaletooja:

Puiestee 71a, 51009 Tartu
Telefon: 730 1500, faks: 730 1510
www.hilaris.ee, www.ctcsoojus.ee

Edasimüüja: