



Soojuspump, mis kasutab kütmiseks maasse või vette (järve, tiiki) talletunud soojust (ehk päikeseenergiat).

- Kasutamiseks eramutes ja muudes väiksemates hoonetes
- Saadaval 5 erineva võimsusega mudelit: 5 / 7,5 / 8,5 / 10,5 / 12
- Sobib madala laega ruumidesse (kelder)
- Varustatud patenteeritud vahejahutiga, mis parandab seadme soojustegurit (COP) ja pikendab kasutusiga
- Vaikne töötamisel
- „Sujuv“ käivitus (tänu integreeritud kompressorimootori käivitusvoolu vähendamissüsteemile)

CTC EcoPart soojuspumbad on parim lahendus Teie eramu olemasoleva katla-ga ühendamiseks ja seeläbi küttekulude optimeerimisel. Samuti on kasulik seda ühendada CTC EcoEL (elektrikatla) madalama (kõrgus 1550 mm) mudeliga, mil-

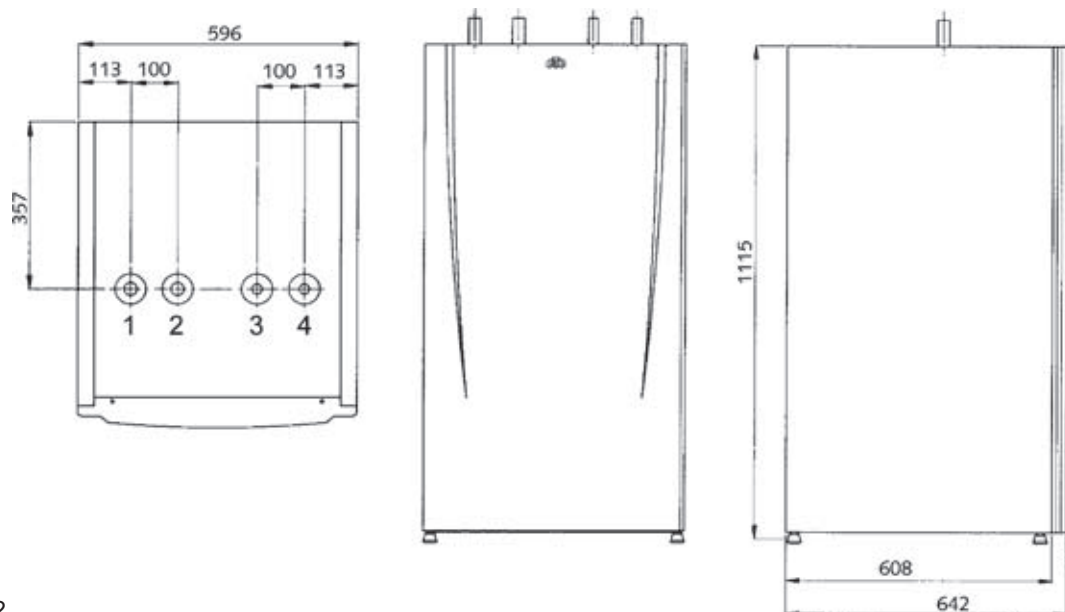
le tulemuseks on EcoHeat soojuspumba analoog. Olemasoleva gaasi-, õli-, puu- või pelletikatla-ga ühendamiseks oleks vajalik süsteemi automaatseks juhtimiseks lisada EcoLogic juhtpaneel.

CTC EcoPart-is on kasutusel patenteeritud aurustilahendus – vahejahuti. Vahejahuti suurendab soojusteguri (COP) aastaringset väärtust, mille tulemusel vähenevad küttekulud. Samuti pikeneb kompressori kasutusaeg.

Tehnilised andmed

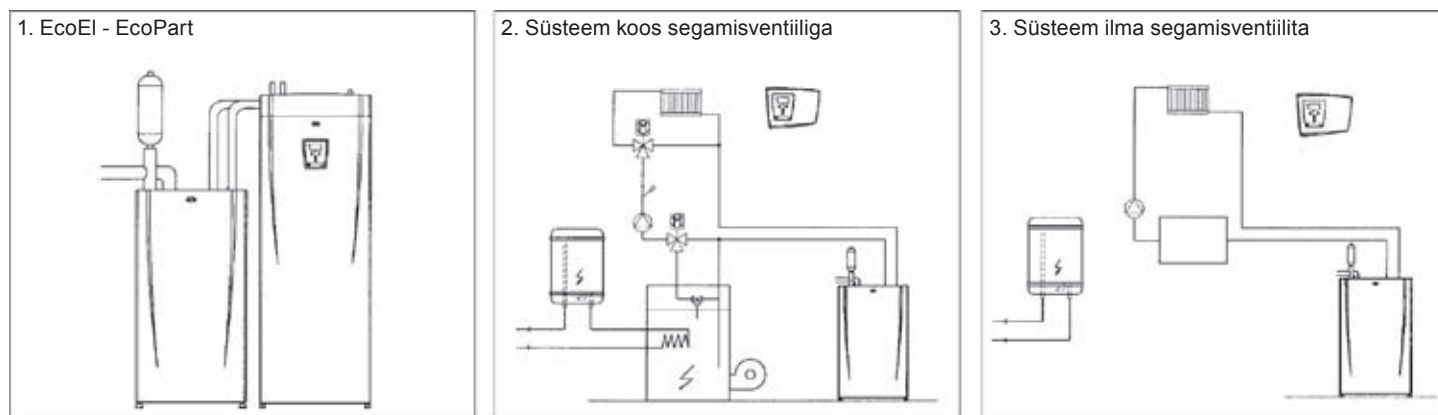
| CTC EcoPart | | | | | |
|---|---------------|---------------|---------|-----------|---------------|
| Mudel | 5 | 7,5 | 8,5 | 10,5 | 12 |
| Mõõdud (mm) | 600*619*1550 | | | | |
| Nominaalvõimsus (kW) | 1,9 | 2,4 | 2,9 | 3,4 | 4,1 |
| Peakaitse (A) | 10 | | | | |
| Elektritarve 35/50°C (kW) | 1,3/1,7 | 1,8/2,3 | 2,0/2,5 | 2,5/3,4 | 2,9/3,9 |
| Väljundvõimsus 35/50°C (kW) | 5,9/5,1 | 7,6/7,1 | 8,7/7,7 | 10,4/10,3 | 12,4/11,6 |
| COP 35/50°C soojuskandja temperatuuril 0°C | 4,3/2,9 | 4,3/2,0 | 4,3/3,0 | 4,1/3,0 | 4,1/2,9 |
| Soojuskandja tüüp/kogus | R407C/1,55 kg | R407C/2,10 kg | | | R407C/2,50 kg |
| Kompressori tüüp | Scroll | | | | |

Mõõtmed



1. Maaküttetoru tagasivool d= 28
2. Maaküttetoru pealevool d= 28
3. Küttesüsteemi pealevool d=22
4. Küttesüsteemi tagasivool d=22

Ühendamise näited



CTC EcoPart-i on võimalik ühendada CTC EcoEI elektrikatlaga või olemasoleva katlaga soojuspumba juhtpaneeli CTC EcoLogic abil.



Tootja:

Box 309, Näsvägen
341 26 Ljungby, Sweden



Maaletooja:

Puiestee 71a, 51009 Tartu
Telefon: 730 1500, faks: 730 1510
www.hilaris.ee, www.ctcsoojus.ee

Edasimüüja: